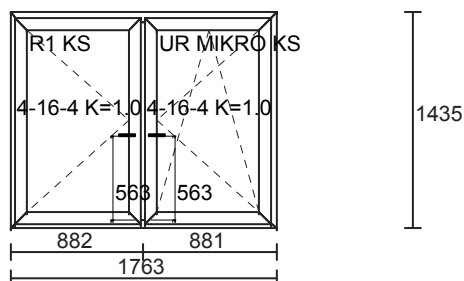


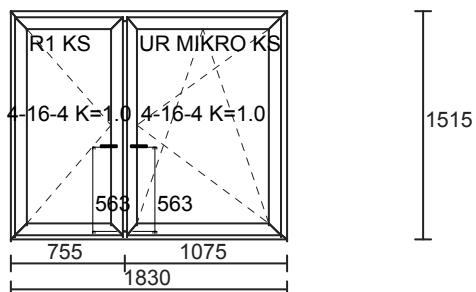
Poz. nr 1:
Gabaryt: 2010 x 1580
Ilość Cena Wartość
1 x 1039.70 = 1039.70

System: 4000 NT ST
Kolor: 000,BIAŁY
Szkło: 4-16-4 K=1.0
Listwa: Classic czarna
białe R. LINE
Uszczelka: Czarna



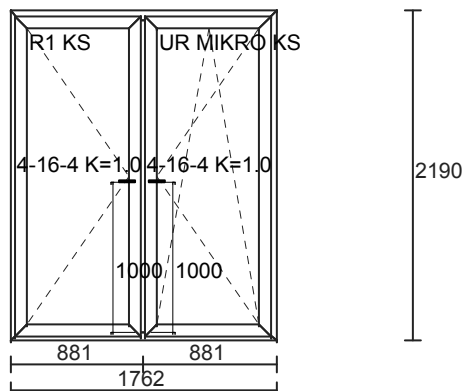
Poz. nr 2:
Gabaryt: 1763 x 1435
Ilość Cena Wartość
1 x 756.59 = 756.59

System: 4000 NT ST
Kolor: 000,BIAŁY
Szkło: 4-16-4 K=1.0
Listwa: Classic czarna
Uszczelka: Czarna



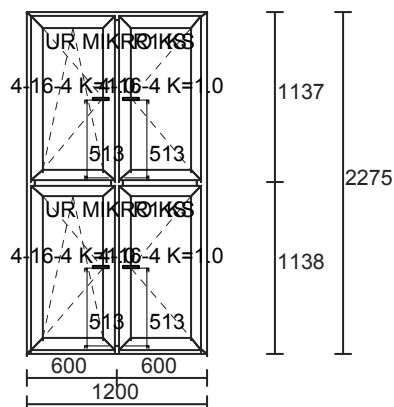
Poz. nr 3:
Gabaryt: 1830 x 1515
Ilość Cena Wartość
1 x 815.45 = 815.45

System: 4000 NT ST
Kolor: 000,BIAŁY
Szkło: 4-16-4 K=1.0
Listwa: Classic czarna
Uszczelka: Czarna



Poz. nr 4:
Gabaryt: 1762 x 2190
Ilość Cena Wartość
1 x 1017.82 = 1017.82

System: 4000 NT ST
Kolor: 000,BIAŁY
Szkło: 4-16-4 K=1.0
Listwa: Classic czarna
Uszczelka: Czarna



Poz. nr 5:

Gabaryt: 1200 x 2275

Ilość	Cena	Wartość
1 x	1062.78	= 1062.78

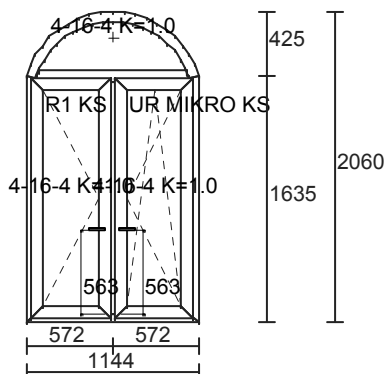
System: 4000 NT ST

Kolor: 000,BIAŁY

Szkło: 4-16-4 K=1.0

Listwa: Classic czarna

Uszczelka: Czarna



Poz. nr 6:

Gabaryt: 1144 x 2060

Ilość	Cena	Wartość
1 x	1569.26	= 1569.26

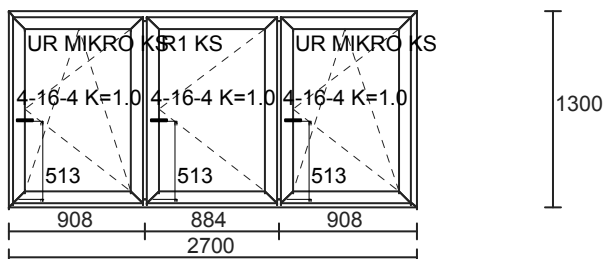
System: 4000 NT ST

Kolor: 000,BIAŁY

Szkło: 4-16-4 K=1.0

Listwa: Classic czarna

Uszczelka: Czarna



Poz. nr 7:

Gabaryt: 2700 x 1300

Ilość	Cena	Wartość
1 x	1597.91	= 1597.91

System: 4000 NT ST

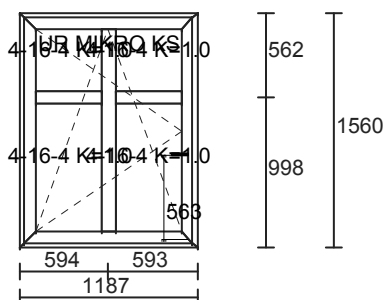
Kolor: 000,BIAŁY

Szkło: 4-16-4 K=1.0

Listwa: Classic czarna

lewe skrzydło przesuwne (Patio)

Uszczelka: Czarna



Poz. nr 8:

Gabaryt: 1187 x 1560

Ilość	Cena	Wartość
1 x	690.06	= 690.06

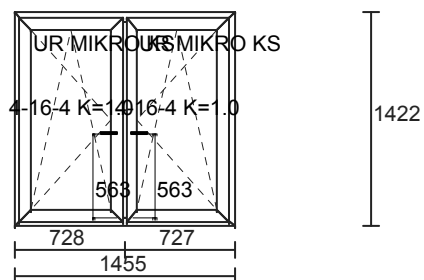
System: 4000 NT ST

Kolor: 000,BIAŁY

Szkło: 4-16-4 K=1.0

Listwa: Classic czarna

Uszczelka: Czarna



Poz. nr 9:

Gabaryt: 1455 x 1422

Ilość	Cena	Wartość
1 x	699.76 =	699.76

System: 4000 NT ST

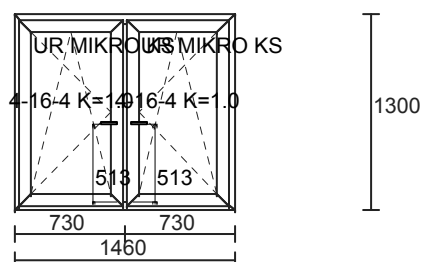
Kolor: 000,BIAŁY

Szkło: 4-16-4 K=1.0

Listwa: Classic czarna

SPRZEDANE

Uszczelka: Czarna



Poz. nr 10:

Gabaryt: 1460 x 1300

Ilość	Cena	Wartość
1 x	663.47 =	663.47

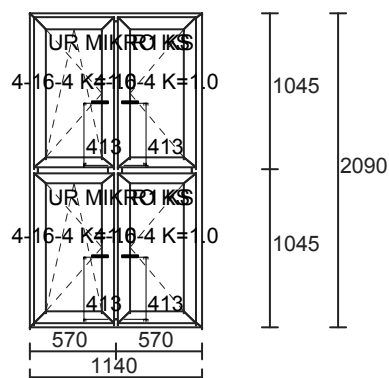
System: 4000 NT ST

Kolor: 000,BIAŁY

Szkło: 4-16-4 K=1.0

Listwa: Classic czarna

Uszczelka: Czarna



Poz. nr 11:

Gabaryt: 1140 x 2090

Ilość	Cena	Wartość
1 x	1020.15 =	1020.15

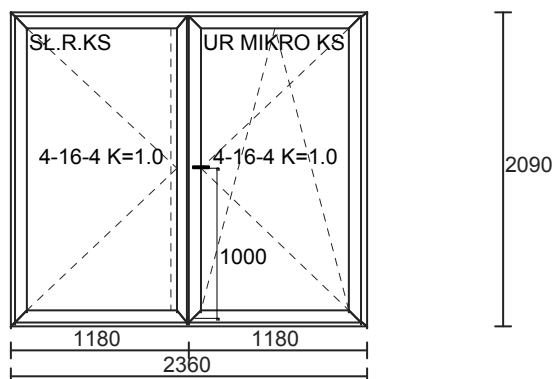
System: 4000 NT ST

Kolor: 000,BIAŁY

Szkło: 4-16-4 K=1.0

Listwa: Classic czarna

Uszczelka: Czarna



Poz. nr 12:

Gabaryt: 2360 x 2090

Ilość	Cena	Wartość
1 x	1698.18 =	1698.18

System: 4000 NT ST

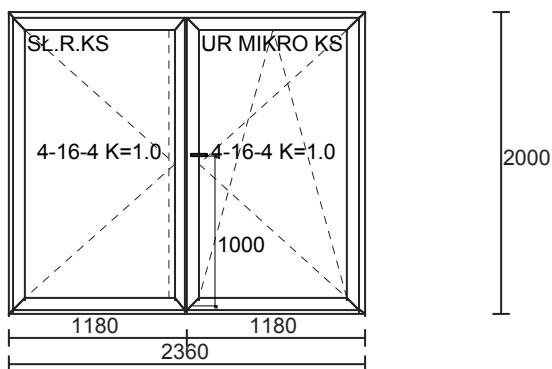
Kolor: 127,2 str. ORZECH

Szkło: 4-16-4 K=1.0

Listwa: Classic czarna

Uszczelka: Czarna

Kontynuacja na następnej stronie



Poz. nr 13:

Gabaryt: 2360 x 2000

Ilość	Cena	Wartość
1 x	1634.00	= 1634.00

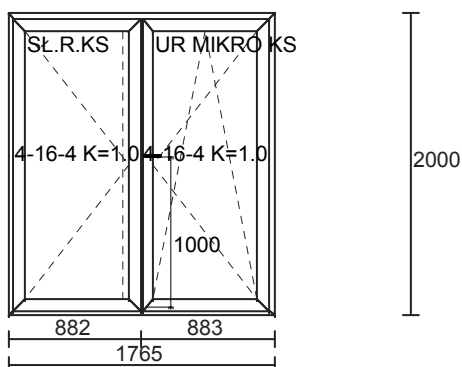
System: 4000 NT ST

Kolor: 127,2 str. ORZECH

Szkło: 4-16-4 K=1.0

Listwa: Classic czarna

Uszczelka: Czarna



Poz. nr 14:

Gabaryt: 1765 x 2000

Ilość	Cena	Wartość
1 x	1389.09	= 1389.09

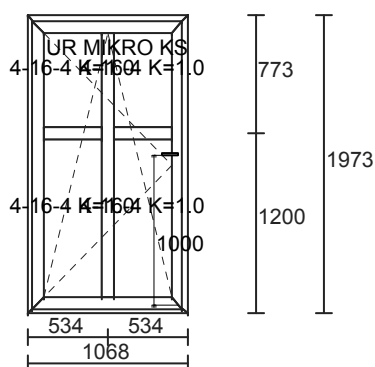
System: 4000 NT ST

Kolor: 127,2 str. ORZECH

Szkło: 4-16-4 K=1.0

Listwa: Classic czarna

Uszczelka: Czarna



Poz. nr 15:

Gabaryt: 1068 x 1973

Ilość	Cena	Wartość
1 x	744.32	= 744.32

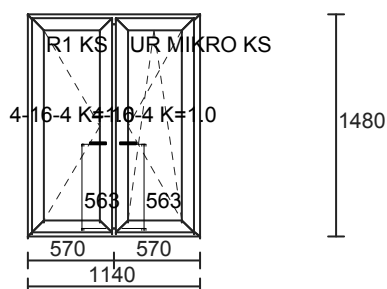
System: 4000 NT ST

Kolor: 000,BIAŁY

Szkło: 4-16-4 K=1.0

Listwa: Classic czarna

Uszczelka: Czarna



Poz. nr 16:

Gabaryt: 1140 x 1480

Ilość	Cena	Wartość
1 x	628.82	= 628.82

System: 4000 NT ST

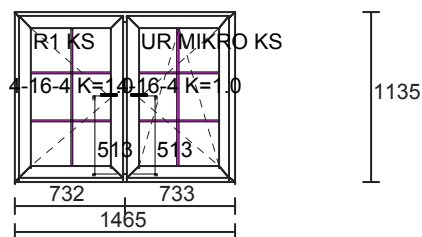
Kolor: 000,BIAŁY

Szkło: 4-16-4 K=1.0

Listwa: Classic czarna

Uszczelka: Czarna

Kontynuacja na następnej stronie



Poz. nr 17:

Gabaryt: 1465 x 1135

Ilość	Cena	Wartość
1 x	809.60	= 809.60

System: 4000 NT ST

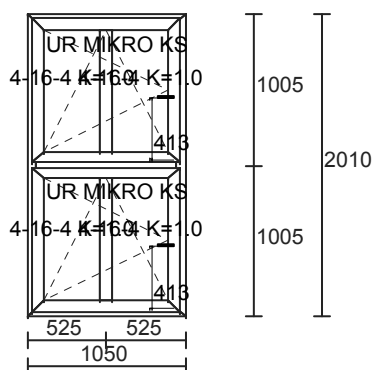
Kolor: 000,BIAŁY

Szkło: 4-16-4 K=1.0

Listwa: Classic czarna

Szpros: 18 MM BIAŁY

Uszczelka: Czarna



Poz. nr 18:

Gabaryt: 1050 x 2010

Ilość	Cena	Wartość
1 x	835.01	= 835.01

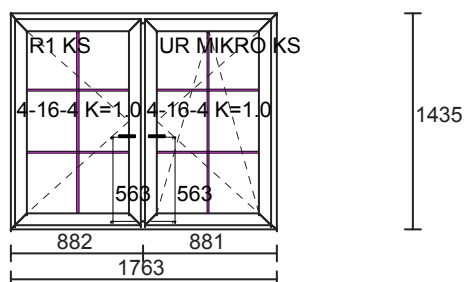
System: 4000 NT ST

Kolor: 000,BIAŁY

Szkło: 4-16-4 K=1.0

Listwa: Classic czarna

Uszczelka: Czarna



Poz. nr 19:

Gabaryt: 1763 x 1435

Ilość	Cena	Wartość
1 x	960.59	= 960.59

System: 4000 NT ST

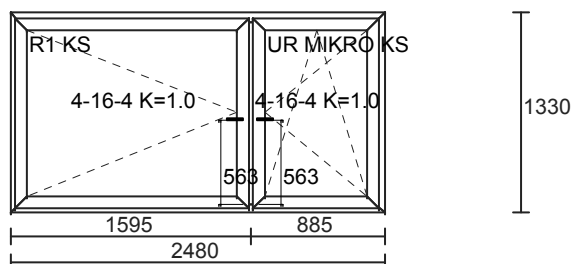
Kolor: 000,BIAŁY

Szkło: 4-16-4 K=1.0

Listwa: Classic czarna

Szpros: 18 MM BIAŁY

Uszczelka: Czarna



Poz. nr 20:

Gabaryt: 2480 x 1330

Ilość	Cena	Wartość
1 x	896.84	= 896.84

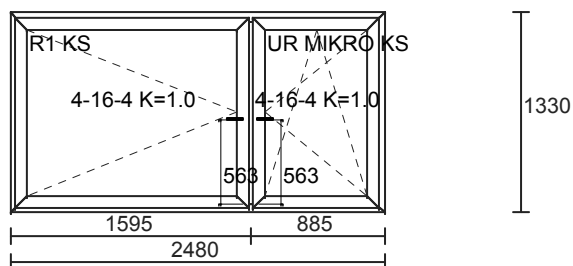
System: 4000 NT ST

Kolor: 000,BIAŁY

Szkło: 4-16-4 K=1.0

Listwa: Classic czarna

Uszczelka: Czarna



Poz. nr 21:

Gabaryt: 2480 x 1330

Ilość	Cena	Wartość
1 x	896.84 =	896.84

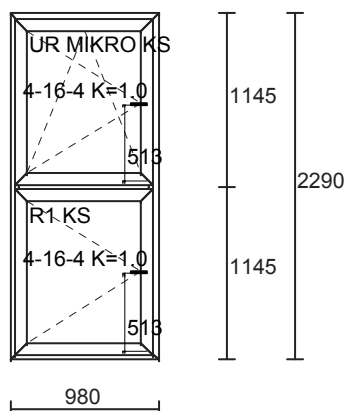
System: 4000 NT ST

Kolor: 000,BIAŁY

Szkło: 4-16-4 K=1.0

Listwa: Classic czarna

Uszczelka: Czarna



Poz. nr 22:

Gabaryt: 980 x 2290

Ilość	Cena	Wartość
1 x	728.68 =	728.68

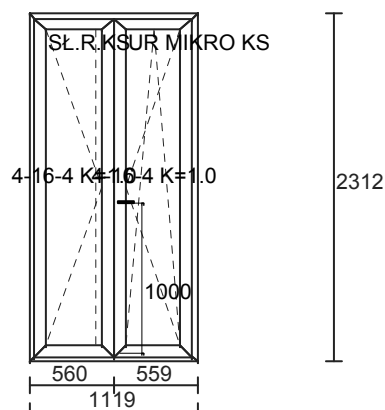
System: 4000 NT ST

Kolor: 000,BIAŁY

Szkło: 4-16-4 K=1.0

Listwa: Classic czarna

Uszczelka: Czarna



Poz. nr 23:

Gabaryt: 1119 x 2312

Ilość	Cena	Wartość
1 x	878.66 =	878.66

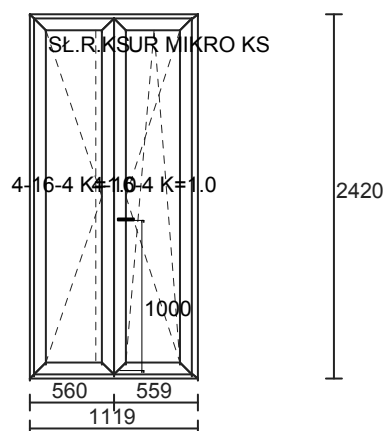
System: 4000 NT ST

Kolor: 000,BIAŁY

Szkło: 4-16-4 K=1.0

Listwa: Classic czarna

Uszczelka: Czarna



Poz. nr 24:

Gabaryt: 1119 x 2420

Ilość	Cena	Wartość
1 x	911.57 =	911.57

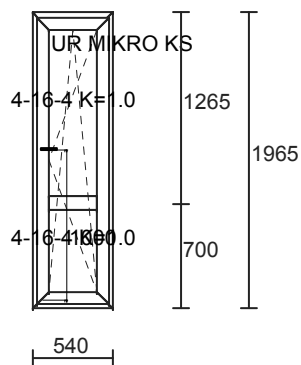
System: 4000 NT ST

Kolor: 000,BIAŁY

Szkło: 4-16-4 K=1.0

Listwa: Classic czarna

Uszczelka: Czarna



Poz. nr 25:

Gabaryt: 540 x 1965

Ilość	Cena	Wartość
1 x	458.41	= 458.41

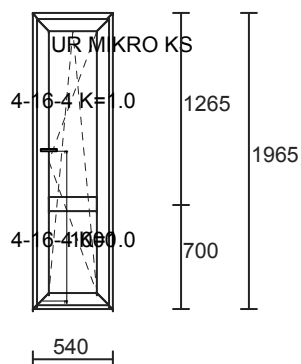
System: 4000 NT r.line

Kolor: 000,BIAŁY

Szkło: 4-16-4 K=1.0

Listwa: Soft czarna

Uszczelka: Czarna



Poz. nr 26:

Gabaryt: 540 x 1965

Ilość	Cena	Wartość
1 x	458.41	= 458.41

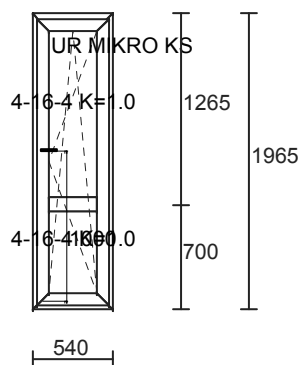
System: 4000 NT R.LINE

Kolor: 000,BIAŁY

Szkło: 4-16-4 K=1.0

Listwa: Soft czarna

Uszczelka: Czarna



Poz. nr 27:

Gabaryt: 540 x 1965

Ilość	Cena	Wartość
1 x	458.41	= 458.41

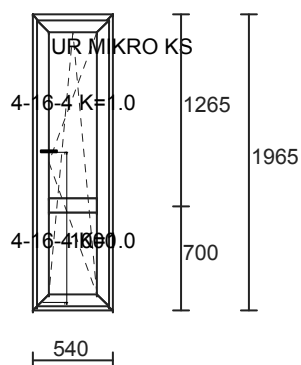
System: 4000 NT R. LINE

Kolor: 000,BIAŁY

Szkło: 4-16-4 K=1.0

Listwa: Soft czarna

Uszczelka: Czarna



Poz. nr 28:

Gabaryt: 540 x 1965

Ilość	Cena	Wartość
1 x	458.41	= 458.41

System: 4000 NT R. LINE

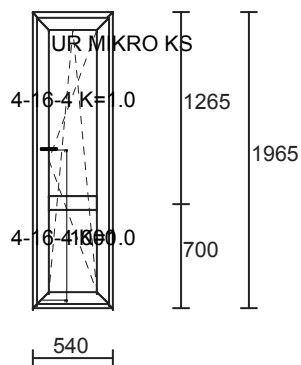
Kolor: 000,BIAŁY

Szkło: 4-16-4 K=1.0

Listwa: Soft czarna

Uszczelka: Czarna

Kontynuacja na następnej stronie



Poz. nr 29:

Gabaryt: 540 x 1965

Ilość	Cena	Wartość
1 x	458.41	= 458.41

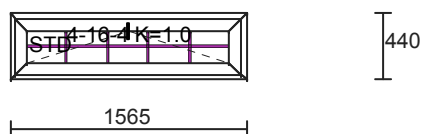
System: 4000 NT R.LINE

Kolor: 000,BIAŁY

Szkło: 4-16-4 K=1.0

Listwa: Soft czarna

Uszczelka: Czarna



Poz. nr 30:

Gabaryt: 1565 x 440

Ilość	Cena	Wartość
1 x	505.69	= 505.69

System: 4000 NT ST

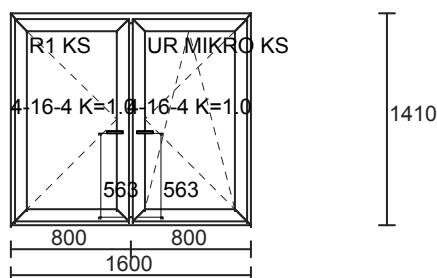
Kolor: 000,BIAŁY

Szkło: 4-16-4 K=1.0

Listwa: Soft czarna

Szpros: 18 MM BIAŁY

Uszczelka: Czarna



Poz. nr 31:

Gabaryt: 1600 x 1410

Ilość	Cena	Wartość
1 x	714.22	= 714.22

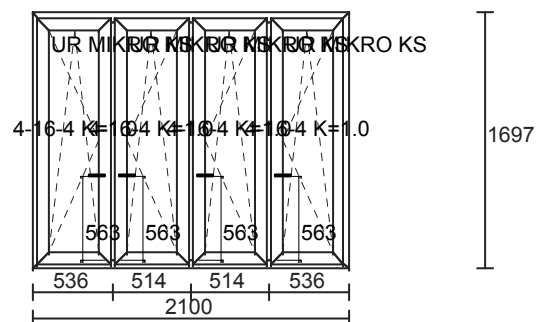
System: 4000 NT ST

Kolor: 000,BIAŁY

Szkło: 4-16-4 K=1.0

Listwa: Classic czarna

Uszczelka: Czarna



Poz. nr 32:

Gabaryt: 2100 x 1697

Ilość	Cena	Wartość
1 x	1317.71	= 1317.71

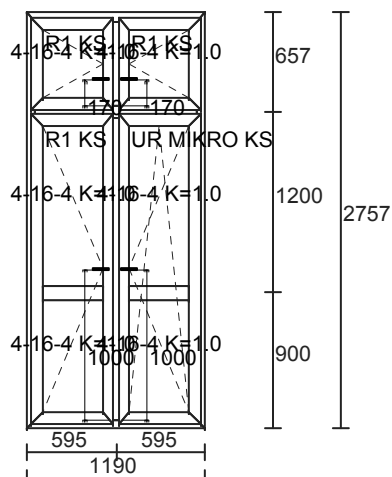
System: 4000 NT ST

Kolor: 000,BIAŁY

Szkło: 4-16-4 K=1.0

Listwa: Classic czarna

Uszczelka: Czarna



Poz. nr 33:

Gabaryt: 1190 x 2757

Ilość	Cena	Wartość
1 x	1292.68	= 1292.68

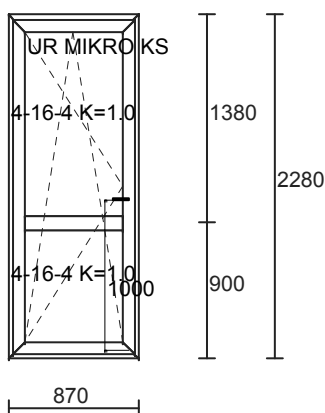
System: 4000 NT ST

Kolor: 000,BIAŁY

Szkło: 4-16-4 K=1.0

Listwa: Classic czarna

Uszczelka: Czarna



Poz. nr 34:

Gabaryt: 870 x 2280

Ilość	Cena	Wartość
1 x	600.16	= 600.16

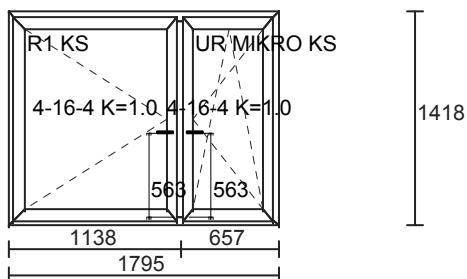
System: 4000 NT ST

Kolor: 000,BIAŁY

Szkło: 4-16-4 K=1.0

Listwa: Soft czarna

Uszczelka: Czarna



Poz. nr 35:

Gabaryt: 1795 x 1418

Ilość	Cena	Wartość
1 x	771.91	= 771.91

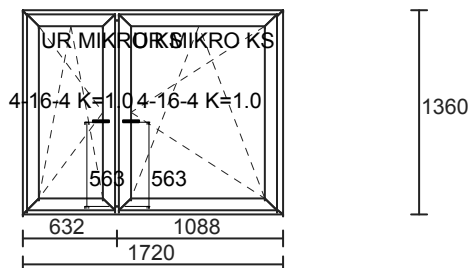
System: 4000 NT ST

Kolor: 000,BIAŁY

Szkło: 4-16-4 K=1.0

Listwa: Classic czarna

Uszczelka: Czarna



Poz. nr 36:

Gabaryt: 1720 x 1360

Ilość	Cena	Wartość
1 x	748.86	= 748.86

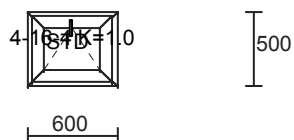
System: 4000 NT ST

Kolor: 000,BIAŁY

Szkło: 4-16-4 K=1.0

Listwa: Classic czarna

Uszczelka: Czarna



Poz. nr 37:

Gabaryt: 600 x 500

Ilość	Cena	Wartość
1 x	246.02 =	246.02

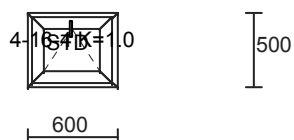
System: 4000 NT ST

Kolor: 000,BIAŁY

Szkło: 4-16-4 K=1.0

Listwa: Soft czarna

Uszczelka: Czarna



Poz. nr 38:

Gabaryt: 600 x 500

Ilość	Cena	Wartość
1 x	246.02 =	246.02

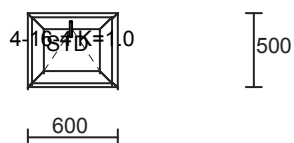
System: 4000 NT ST

Kolor: 000,BIAŁY

Szkło: 4-16-4 K=1.0

Listwa: Soft czarna

Uszczelka: Czarna



Poz. nr 39:

Gabaryt: 600 x 500

Ilość	Cena	Wartość
1 x	246.02 =	246.02

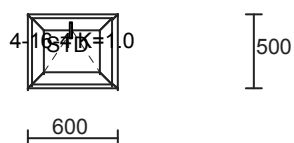
System: 4000 NT ST

Kolor: 000,BIAŁY

Szkło: 4-16-4 K=1.0

Listwa: Soft czarna

Uszczelka: Czarna



Poz. nr 40:

Gabaryt: 600 x 500

Ilość	Cena	Wartość
1 x	246.02 =	246.02

System: 4000 NT ST

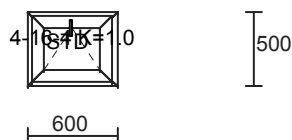
Kolor: 000,BIAŁY

Szkło: 4-16-4 K=1.0

Listwa: Soft czarna

Uszczelka: Czarna

Kontynuacja na następnej stronie



Poz. nr 41:

Gabaryt: 600 x 500

Ilość	Cena	Wartość
1 x	246.02 =	246.02

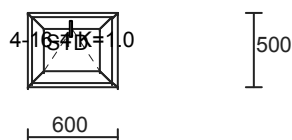
System: 4000 NT ST

Kolor: 000,BIAŁY

Szkło: 4-16-4 K=1.0

Listwa: Soft czarna

Uszczelka: Czarna



Poz. nr 42:

Gabaryt: 600 x 500

Ilość	Cena	Wartość
1 x	246.02 =	246.02

System: 4000 NT ST

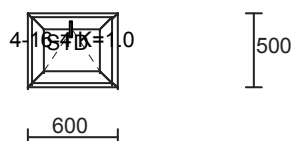
Kolor: 000,BIAŁY

Szkło: 4-16-4 K=1.0

Listwa: Soft czarna

SPRZEDANE

Uszczelka: Czarna



Poz. nr 43:

Gabaryt: 600 x 500

Ilość	Cena	Wartość
1 x	246.02 =	246.02

System: 4000 NT ST

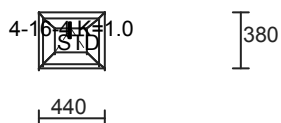
Kolor: 000,BIAŁY

Szkło: 4-16-4 K=1.0

Listwa: Soft czarna

SPRZEDANE

Uszczelka: Czarna



Poz. nr 44:

Gabaryt: 440 x 380

Ilość	Cena	Wartość
1 x	209.87 =	209.87

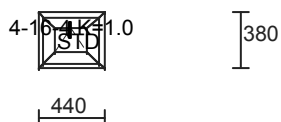
System: 4000 NT ST

Kolor: 000,BIAŁY

Szkło: 4-16-4 K=1.0

Listwa: Soft czarna

Uszczelka: Czarna



Poz. nr 45:

Gabaryt: 440 x 380

Ilość	Cena	Wartość
1 x	209.87 =	209.87

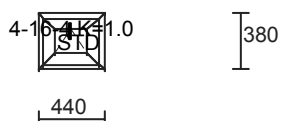
System: 4000 NT ST

Kolor: 000,BIAŁY

Szkło: 4-16-4 K=1.0

Listwa: Soft czarna

Uszczelka: Czarna



Poz. nr 46:

Gabaryt: 440 x 380

Ilość	Cena	Wartość
1 x	209.87 =	209.87

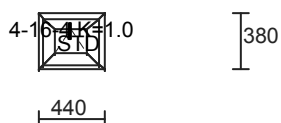
System: 4000 NT ST

Kolor: 000,BIAŁY

Szkło: 4-16-4 K=1.0

Listwa: Soft czarna

Uszczelka: Czarna



Poz. nr 47:

Gabaryt: 440 x 380

Ilość	Cena	Wartość
1 x	209.87 =	209.87

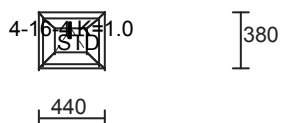
System: 4000 NT ST

Kolor: 000,BIAŁY

Szkło: 4-16-4 K=1.0

Listwa: Soft czarna

Uszczelka: Czarna



Poz. nr 48:

Gabaryt: 440 x 380

Ilość	Cena	Wartość
1 x	209.87 =	209.87

System: 4000 NT ST

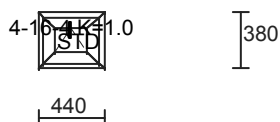
Kolor: 000,BIAŁY

Szkło: 4-16-4 K=1.0

Listwa: Soft czarna

Uszczelka: Czarna

Kontynuacja na następnej stronie



Poz. nr 49:

Gabaryt: 440 x 380

Ilość	Cena	Wartość
1 x	209.87 =	209.87

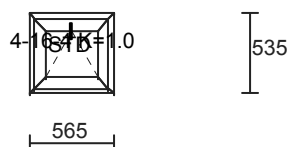
System: 4000 NT ST

Kolor: 000,BIAŁY

Szkło: 4-16-4 K=1.0

Listwa: Soft czarna

Uszczelka: Czarna



Poz. nr 50:

Gabaryt: 565 x 535

Ilość	Cena	Wartość
1 x	246.00 =	246.00

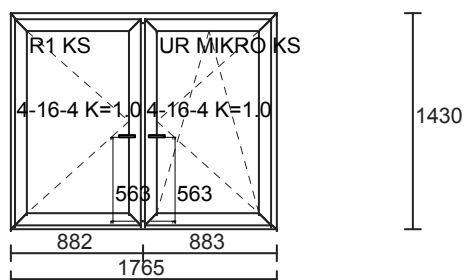
System: 4000 NT ST

Kolor: 000,BIAŁY

Szkło: 4-16-4 K=1.0

Listwa: Soft czarna

Uszczelka: Czarna



Poz. nr 51:

Gabaryt: 1765 x 1430

Ilość	Cena	Wartość
1 x	1056.69 =	1056.69

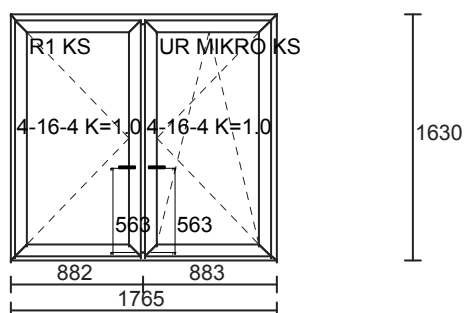
System: 4000 NT ST

Kolor: 127,2 str. ORZECH

Szkło: 4-16-4 K=1.0

Listwa: Classic czarna

Uszczelka: Czarna



Poz. nr 52:

Gabaryt: 1765 x 1630

Ilość	Cena	Wartość
1 x	1152.33 =	1152.33

System: 4000 NT ST

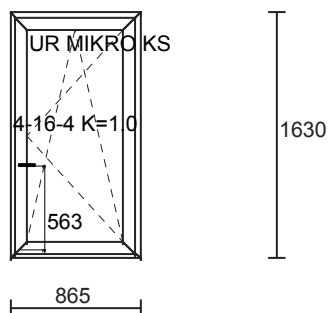
Kolor: 127,2 str. ORZECH

Szkło: 4-16-4 K=1.0

Listwa: Classic czarna

Uszczelka: Czarna

Kontynuacja na następnej stronie



Poz. nr 53:

Gabaryt: 865 x 1630

Ilość	Cena	Wartość
1 x	619.36	= 619.36

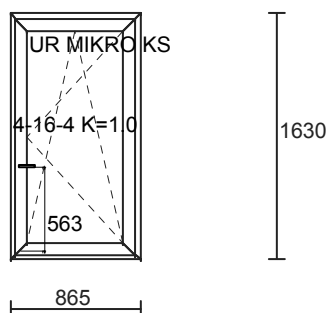
System: 4000 NT ST

Kolor: 127,2 str. ORZECH

Szkło: 4-16-4 K=1.0

Listwa: Soft czarna

Uszczelka: Czarna



Poz. nr 54:

Gabaryt: 865 x 1630

Ilość	Cena	Wartość
1 x	619.36	= 619.36

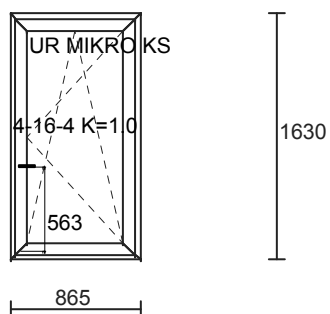
System: 4000 NT ST

Kolor: 127,2 str. ORZECH

Szkło: 4-16-4 K=1.0

Listwa: Soft czarna

Uszczelka: Czarna



Poz. nr 55:

Gabaryt: 865 x 1630

Ilość	Cena	Wartość
1 x	619.36	= 619.36

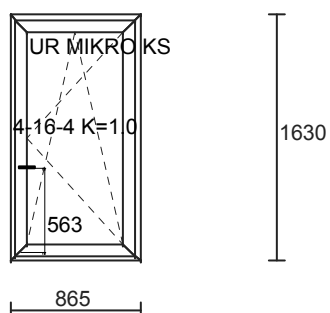
System: 4000 NT ST

Kolor: 127,2 str. ORZECH

Szkło: 4-16-4 K=1.0

Listwa: Soft czarna

Uszczelka: Czarna



Poz. nr 56:

Gabaryt: 865 x 1630

Ilość	Cena	Wartość
1 x	619.36	= 619.36

System: 4000 NT ST

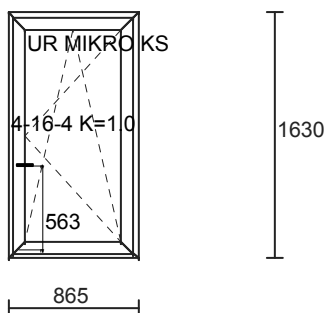
Kolor: 127,2 str. ORZECH

Szkło: 4-16-4 K=1.0

Listwa: Soft czarna

Uszczelka: Czarna

Kontynuacja na następnej stronie



Poz. nr 57:

Gabaryt: 865 x 1630

Ilość	Cena	Wartość
1 x	619.36	= 619.36

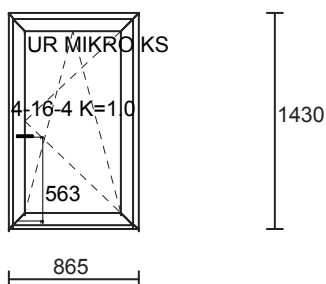
System: 4000 NT ST

Kolor: 127,2 str. ORZECH

Szkło: 4-16-4 K=1.0

Listwa: Soft czarna

Uszczelka: Czarna



Poz. nr 58:

Gabaryt: 865 x 1430

Ilość	Cena	Wartość
1 x	570.08	= 570.08

System: 4000 NT ST

Kolor: 127,2 str. ORZECH

Szkło: 4-16-4 K=1.0

Listwa: Soft czarna

SPRZEDANE

Uszczelka: Czarna

Powierzchnia = 105.606 m²

Wartość netto =

41291.69

Obwód = 302.278 m

okna magazynowe dostępne od ręki ,cena do negocjacji

Przed zakupem proszę o kontakt z biurem w celu sprawdzenia dostępności